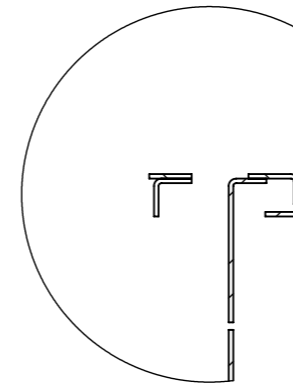
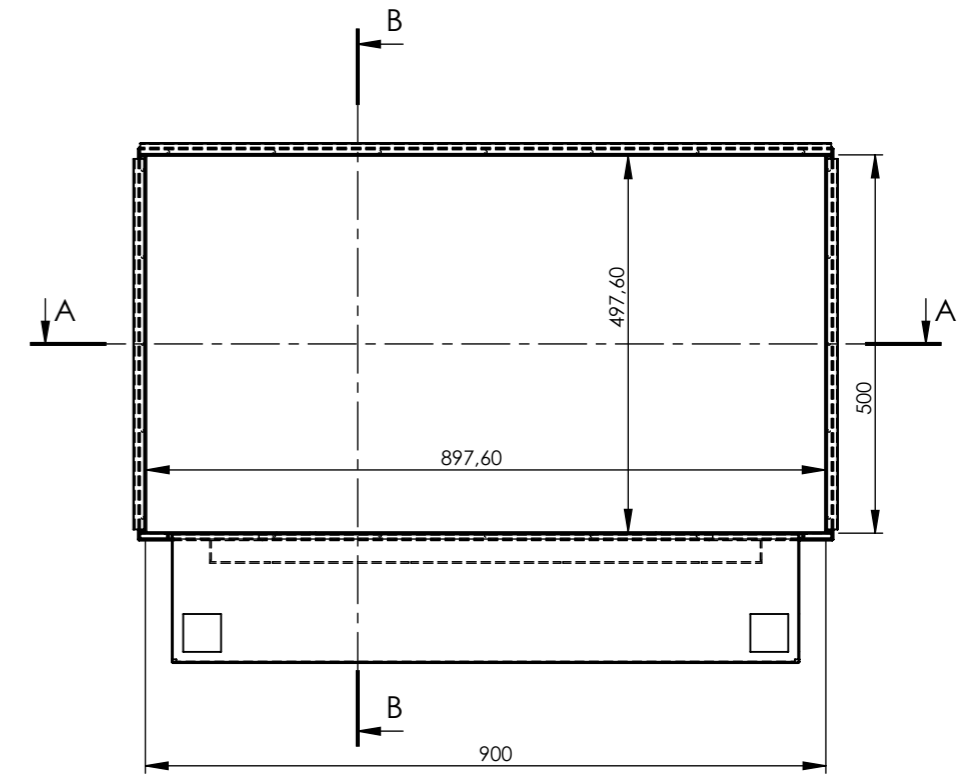
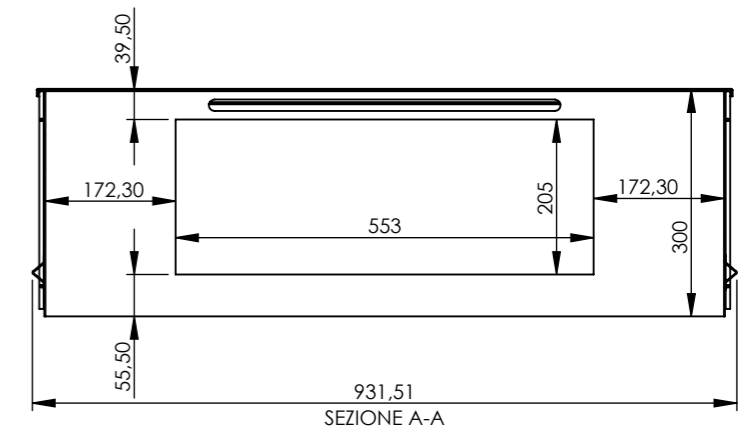


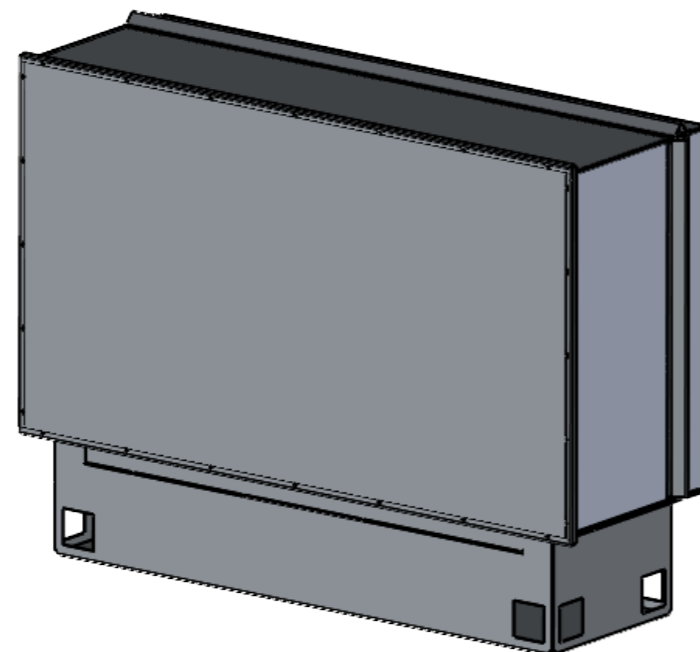
SEZIONE B-B



DETTAGLIO G  
SCALA 1 : 2



SEZIONE A-A



		<b>TOLLERANZE GENERALI: CLASSE - m - (UNI ISO 2768)</b>										<b>FASI DI LAVORAZIONE</b>					
		SCOSTAMENTI DIMENSIONI LINEARI (millimetri)					SCOSTAMENTI DIMENSIONI ANGOLARI (gradi)					SALDATURA	X				
Classe di	da 0,5	oltre 3	oltre 6	oltre 30	oltre 120	oltre 400	oltre 1000	oltre 2000	oltre 4000	fino a 10°	oltre 10°	oltre 50°	oltre 120°	oltre 400°	PUNTATURA	X	
Tolleranza	± 0,05	± 0,05	± 0,1	± 0,15	± 0,2	± 0,3	± 0,5	± 0,8	± 1,2	± 2	± 1°	± 0°30'	± 0°20'	± 0°10'	± 0°5'	RIVETTATURA	X
f - fine	± 0,05	± 0,05	± 0,1	± 0,15	± 0,2	± 0,3	± 0,5	± 0,8	± 1,2	± 2	± 1°	± 0°30'	± 0°20'	± 0°10'	± 0°5'	MOLATURA	X
m - media	± 0,1	± 0,1	± 0,2	± 0,3	± 0,5	± 0,8	± 1,2	± 2	± 2	± 2	± 1°	± 0°30'	± 0°20'	± 0°10'	± 0°5'	SATINATURA	X
														LUCIDATURA	X		
														INSERTI	X		
														PERNI PRES.	X		
														PERNI A SALD.	<input type="checkbox"/>		
														PROIEZIONE EUROPEA	<input checked="" type="checkbox"/>		
SCALA	FORMATO FOGLIO	DISEGNATORE	DATA CREAZIONE	DATA ULTIMA MODIFICA	APPROVAZIONE	SMUSSI NON QUOTATI	QUOTA IMPORTANTE										
1:10	A3 297mm*420mm	R. MOSCATELLI	11/09/2014 11:53:20	07/01/2021 16:26:12	R. MOSCATELLI	1 X 45°	( )										

**NOME DISEGNO**  
**024-14-A070-01 ASSIEME BIO INCASSO 90 ACQUA**

**CODICE:** ----- **PESO:** 18765.79 gr. **TRATTAMENTO SUPERFICIALE:** **COLORE:** **FINITURA SUPERFICIALE:**

DISEGNO DI PROPRIETA' DELLA DITTA MAISONFIRE. OGNI RIPRODUZIONE TOTALE O PARZIALE SE NON AUTORIZZATA SARA' TUTELATA A NORMA DI LEGGE. NON RILEVARE QUOTE DAL GRAFICO. NON APPORTARE MODIFICHE SENZA AUTORIZZAZIONE SCRITTA DA PARTE DELL'UFFICIO PROGETTAZIONE. NON INTERPRETATE: IN CASO DI DUBBI CHIEDETE.